

2011年度 少年リーグ 南地区3部A

2011/7/10 現在

Aブロック	高倉台C	神の谷C	西須磨B	だいちD	北須磨B	若草D		得点	失点	得失	勝点	順位
1	高倉台C	6 - 0	3 - 0	2 - 3	3 - 1	2 - 0		16	4	12	12	2
2	神の谷C	0 - 6	7 - 0	2 - 3	4 - 0	0 - 1		13	10	3	6	4
3	西須磨B	0 - 3	0 - 7	0 - 2	5 - 0	3 - 4		8	16	-8	3	5
4	だいちD	3 - 2	3 - 2	2 - 0	1 - 0	1 - 1		10	5	5	13	1
5	北須磨B	1 - 3	0 - 4	0 - 5	0 - 1	0 - 7		1	20	-19	0	6
6	若草D	0 - 2	1 - 0	4 - 3	1 - 1	7 - 0		13	6	7	10	3

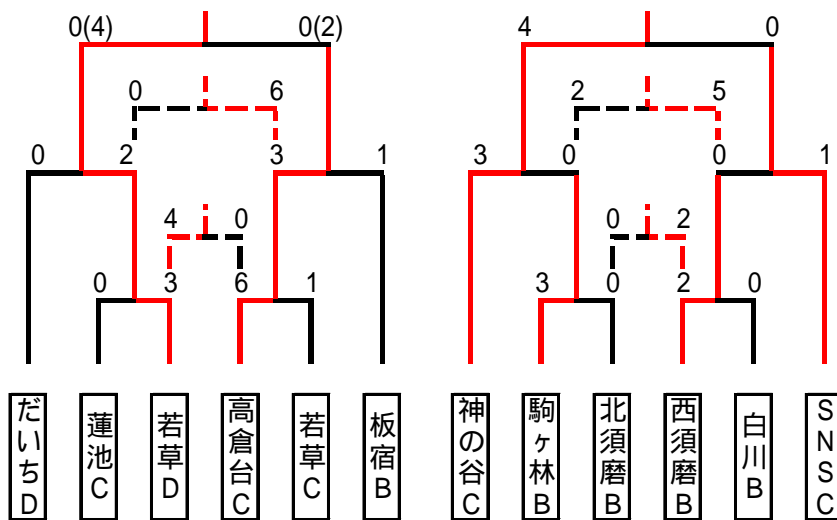
チック 0

Bブロック	若草C	SNSC C	板宿B	白川B	蓮池C	駒ヶ林B		得点	失点	得失	勝点	順位
1	若草C	2 - 1	0 - 3	4 - 0	3 - 4	1 - 1		10	9	1	7	3
2	SNSC C	1 - 2	0 - 3	0 - 2	3 - 2	1 - 0		5	9	-4	6	4
3	板宿B	3 - 0	3 - 0	8 - 0	1 - 1	3 - 1		18	2	16	13	1
4	白川B	0 - 4	2 - 0	0 - 8	1 - 7	0 - 1		3	20	-17	3	6
5	蓮池C	4 - 3	2 - 3	1 - 1	7 - 1	1 - 1		15	9	6	8	2
6	駒ヶ林B	1 - 1	0 - 1	1 - 3	1 - 0	1 - 1		4	6	-2	5	5

勝ち点、勝ち3点、引き分け1点、負け0点

チック 0

順位トーナメント



南地区3部A 最終順位

1位	若草D
2位	高倉台C
3位	板宿B
4位	だいちD
5位	蓮池C
6位	若草C
7位	神の谷C
8位	SNSC C
9位	西須磨B
10位	駒ヶ林B
11位	白川B
12位	北須磨B