

2009年度 少年リーグ 南地区2部A

2009/7/5 現在

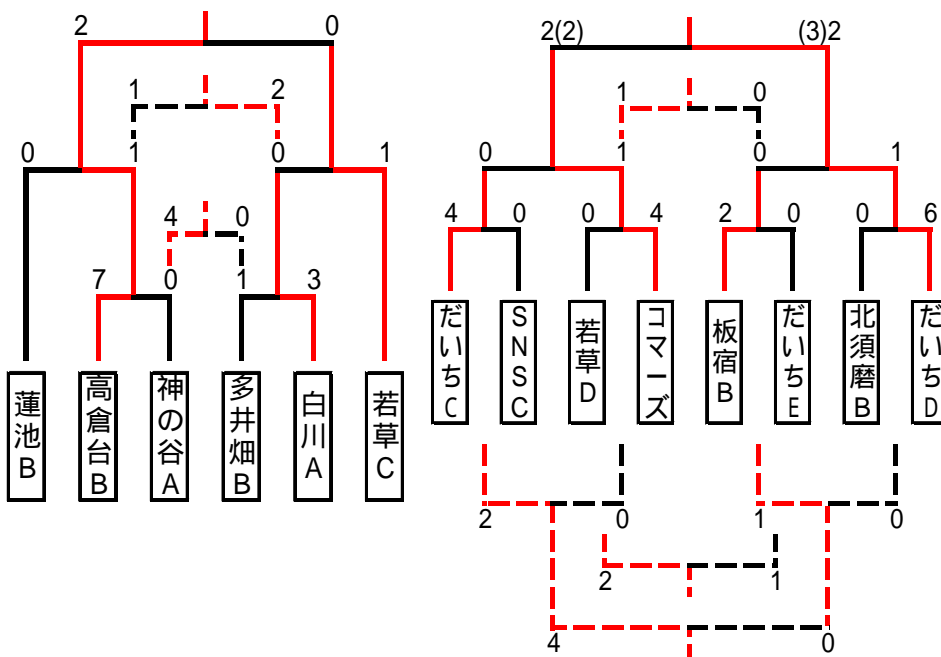
Aブロック	だいちC	蓮池B	若草D	神の谷A	板宿B	北須磨B	白川A	得点	失点	得失	勝点	順位
1	だいちC	0 - 1	2 - 0	2 - 0	1 - 1	10 - 0	1 - 2	16	4	12	7	4
2	蓮池B	1 - 0	3 - 0	1 - 0	0 - 3	8 - 1	3 - 1	16	5	11	10	1
3	若草D	0 - 2	0 - 3	0 - 5	1 - 1	3 - 0	0 - 2	4	13	-9	3	6
4	神の谷A	0 - 2	0 - 1	5 - 0	1 - 0	13 - 0	0 - 0	19	3	16	7	3
5	板宿B	1 - 1	3 - 0	1 - 1	0 - 1	3 - 0	0 - 6	8	9	-1	6	5
6	北須磨B	0 - 10	1 - 8	0 - 3	0 - 13	0 - 3	0 - 6	1	43	-42	0	7
7	白川A	2 - 1	1 - 3	2 - 0	0 - 0	6 - 0	6 - 0	17	4	13	9	2

フック 0

Bブロック	高倉台B	若草C	だいちD	多井畑B	コマーズB	だいちE	SNSC B	得点	失点	得失	勝点	順位
1	高倉台B	1 - 3	3 - 1	4 - 0	4 - 1	3 - 0	2 - 1	17	6	11	10	2
2	若草C	3 - 1	3 - 0	0 - 0	2 - 2	9 - 0	3 - 0	20	3	17	10	1
3	だいちD	1 - 3	0 - 3	1 - 2	2 - 0	1 - 2	3 - 0	8	10	-2	4	4
4	多井畑B	0 - 4	0 - 0	2 - 1	0 - 0	4 - 0	3 - 0	9	5	4	8	3
5	コマーズB	1 - 4	2 - 2	0 - 2	0 - 0	0 - 2	4 - 1	7	11	-4	4	5
6	だいちE	0 - 3	0 - 9	2 - 1	0 - 4	2 - 0	0 - 3	4	20	-16	4	6
7	SNSC B	1 - 2	0 - 3	0 - 3	0 - 3	1 - 4	3 - 0	5	15	-10	2	7

フック 0

順位トーナメント



南地区2部A 最終順位

1位	高倉台B
2位	若草C
3位	白川A
4位	蓮池B
5位	神の谷A
6位	多井畑B
7位	だいちD
8位	コマーズB
9位	だいちC
10位	板宿B
11位	SNSC B
12位	だいちE
13位	若草D
14位	北須磨B